

ES-SKIM 120

By



SKIMMER SOMA EQUIPMENT

ES-SKIM 120 (HANG-ON INTERNO)

Manual de Instruções

Obrigado por adquirir o Skimmer SOMA para Aquários de Água Salgada!

Leia este manual de instruções antes de usar o equipamento e guarde-o para futura consulta, para estabelecer de forma segura e correta a utilização deste produto, obter o seu melhor desempenho e evitar acidentes.

Breve apresentação do produto:

O Skimmer SOMA foi projetado exclusivamente para uso em aquários marinhos, retirando substâncias hidrofóbicas (pouca afinidade pela água) através de uma técnica chamada de flotação, na qual as substâncias e partículas em suspensão com características hidrofóbicas (aminoácidos, gorduras, carboidratos, bactérias, fenóis, iodo, metais, etc.) tendem a permanecer em contato com a espuma produzida dentro do skimmer e irão se acumular no copo coletor, separando-as da água salgada.

Características Técnicas ES-120:

SKIMMER SOMA EQUIPMENT ES-SKIM 120 (HANG-ON INTERNO) - BOMBA DC AIR 200 (12V)

- Skimmer Hang-On Interno para uso em aquários marinhos
- Para aquários até 120 L
- Bomba DC Air-200 (12V) - 200L/h (com impeller Needle Wheel).
- Transformador de voltagem AC/DC 12V
- Dimensões totais: 150x100x330mm
- Diâmetro do tubo principal: 60mm
- Altura de trabalho (nível de água): 18cm

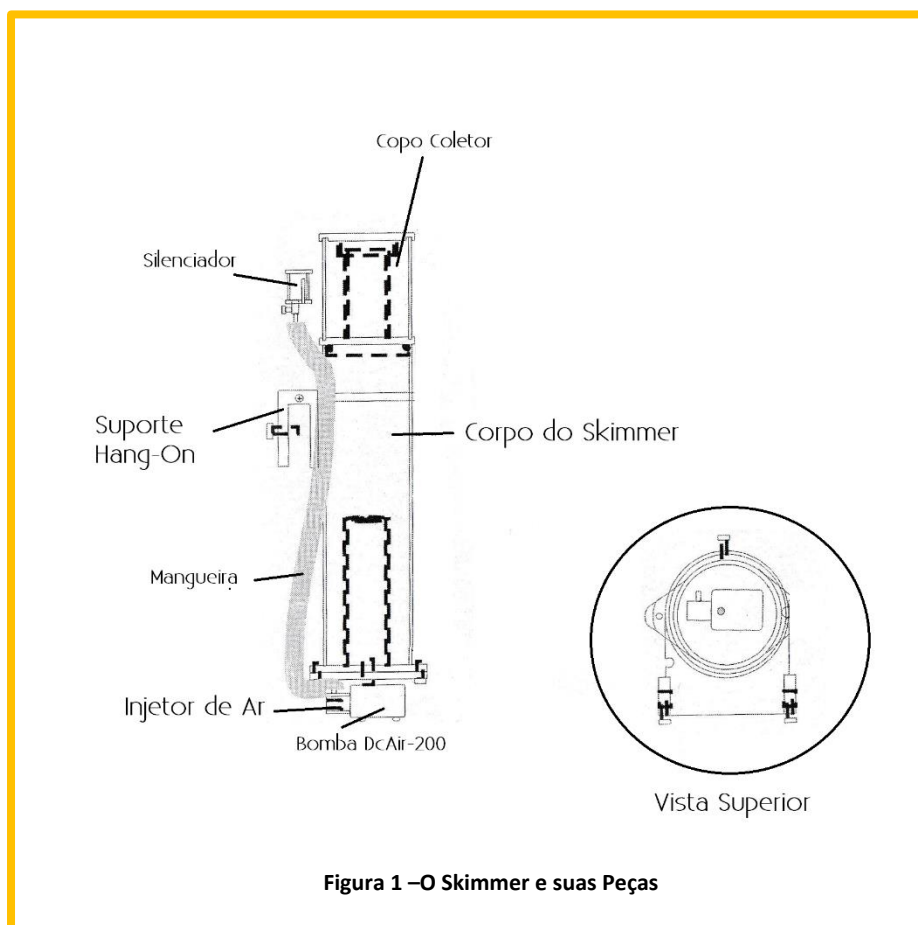


Figura 1 –O Skimmer e suas Peças

Indicação de uso

A indicação de uso do skimmer sugerida neste manual, se refere ao volume máximo suportado pelo modelo, que pode variar significativamente de aquário para aquário, de acordo com a carga orgânica do sistema (quantidade de peixes, corais e invertebrados, quantidade de alimento oferecido, quantidade de suplementos, etc.). Quanto maior for a carga orgânica do aquário, maior deverá ser a performance do skimmer, isso é, um skimmer indicado para aquários com até 120 Litros (capacidade máxima), terá sua indicação de uso reduzida no caso de instalação em aquários com alta carga orgânica.

Do mesmo modo, em um aquário em que haja um aumento significativo de carga orgânica (como por exemplo aumento populacional, diversificação em alimentação ou suplementação, etc.), poderá ser necessária a substituição do skimmer por um modelo mais potente, a fim de garantir uma filtragem adequada e eficiente ao sistema.

Recomenda-se monitorar frequentemente os parâmetros físico/químicos do aquário, de modo a dimensionar adequadamente o skimmer às suas necessidades. Caso tenha dúvidas consulte um profissional.

Montagem

Abra com cuidado a embalagem e verifique se todos os componentes encontram-se dentro da caixa, conforme ilustração (Fig. 1).

Inicialmente, monte o *Suporte Hang-On* simplesmente encaixando suas partes e rosqueando os parafusos plásticos, conforme Fig. 02. Após montado, encaixe-o ao *Corpo do Skimmer*, antes de encaixar o *Copo Coletor*.

Posteriormente encaixe a *Bomba DC Air-200* na parte de baixo do Skimmer. A saída de água da bomba deverá jogar água para dentro do Skimmer.

Encaixe o *Injetor de Ar* firmemente a *Bomba DC Air-200*. O cabo de alimentação da *Bomba DC Air-200* e a Mangueira do *Injetor de Ar* que possui o *Silenciador*, deverão ser fixados ao *Suporte Hang-On*, conforme Fig. 03. Ao final, encaixe o *Copo Coletor* em cima do Skimmer.



Figura 2 – Suporte Hang-On

Instalação do Skimmer

Instale o Skimmer SOMA Hang-On Interno já montado dentro do aquário ou em um compartimento do Sump onde não haja mudança de nível de água, para que o equipamento tenha o seu melhor desempenho e regulagem. Evite bloquear a saída de água, para o funcionamento correto do equipamento.

Este equipamento foi desenvolvido para funcionar a uma altura ideal de 18cm (entre o nível da água e a base do Skimmer), conforme Fig. 4. Porém, a sua altura de trabalho pode variar entre 15 e 25cm

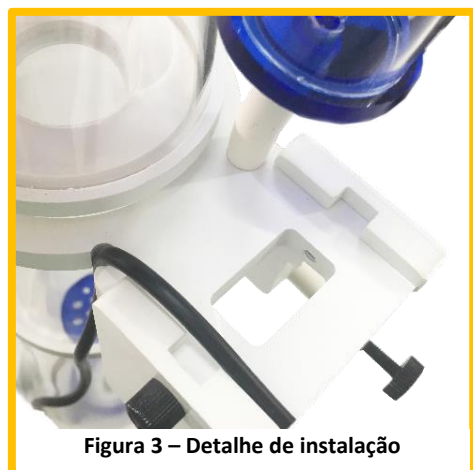


Figura 3 – Detalhe de instalação

Importante: Este equipamento funciona exclusivamente submerso (Interno). Não mantenha o Skimmer em funcionamento com água abaixo do nível mínimo indicado. Isso poderá ocasionar danos irreversíveis a *Bomba DC Air-200*. Ligue a bomba na tomada somente quando o skimmer estiver cheio de água.

Nos primeiros dias de funcionamento do skimmer em um aquário recém montado é comum a produção de uma espuma relativamente clara. Regule o Nível de espuma pelo *Regulador de Fluxo* (Fig. 5).

Recomenda-se deixar a área de formação de bolhas no nível superior do *Corpo do Skimmer* (pescoço), de modo que as bolhas formadas pela ação do skimmer (espuma mais escura e densa) estourem no interior do copo coletor, sem que seja coletada água junto a espuma.

O ajuste fino deve ser realizado pela altura que o skimmer ficará do nível da água.

A produção de uma espuma mais escura e densa somente será formada após a ciclagem do aquário, com a introdução de peixes, corais e alimentação, quando se inicia a produção de matéria orgânica. Neste período, você observará a formação de uma borra escura no pescoço e no *Copo Coletor*, que deverá ser limpo pelo menos uma vez por semana.

Manutenção

O Skimmer SOMA pode ser desmontado desrosqueando suas peças e desencaixando suas partes conforme explicado no tópico "Montagem".

O primeiro passo para desmontar é a retirada do *Copo Coletor*. Em seguida solte a *Mangueira de Silicone do Suporte Hang-On* e desencaixe o *Injetor de Ar* da Bomba *DC Air-200*.

Para retirar a bomba, desencaixe-a da base do Skimmer e retire o cabo de alimentação do *Suporte Hang-On*.

Por fim, solte o *Suporte Hang-On* do *Corpo do Skimmer*. Para ter acesso a parte interna do Skimmer, desrosqueie os parafusos inferiores.

Recomenda-se desmontar mensalmente o skimmer para limpeza. Para remoção de incrustações de cálcio no Impeller ou mesmo nas paredes internas do skimmer, recomendamos o uso de vinagre ou acidificante utilizado em aquários de água doce. Enxague com muita água corrente antes de voltá-lo ao aquário. Após a limpeza, remonte o Skimmer na mesma sequência.

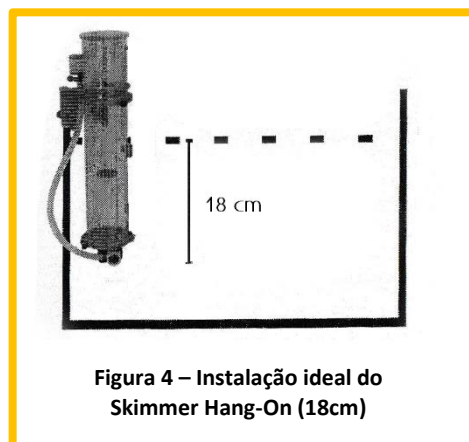


Figura 4 – Instalação ideal do Skimmer Hang-On (18cm)

Garantia

Este produto está garantido segundo o código de defesa do consumidor (Lei 8078/90). Esta garantia não é válida no caso de uso inadequado, ou quaisquer alterações, modificações ou adaptações no produto. Esta garantia não cobre despesas com o transporte do produto. Eventuais despesas de transporte serão de responsabilidade do comprador. Equipamentos sujos ou mal acondicionados não serão passíveis de garantia. Peças que apresentem desgaste por uso inadequado ou intenso não serão passíveis de garantia. O produto será devolvido na mesma embalagem que foi recebido.

Garantia limitada: 3 meses problemas de fabricação. Validade: Indeterminada.
Importado e distribuído por: Onda Imp. Exp. Ltda. CNPJ 00.014.015/0001-09
Origem: China. Fabricado com exclusividade por: WaveReef Aquarium Co., Ltd.
www.grupoonda.com.br | sac@grupoonda.com.br